



D1901N

18.5" wide LCD Monitor User Manual

▪ English	▪ Русский
▪ Deutsch	▪ Svenska
▪ Français	▪ Suomi
▪ Italiano	▪ Dansk
▪ Español	▪ Polski
▪ 简体中文	▪ Nederlands
▪ 日本語	▪ Português
▪ Norsk	▪ 한국어



Modell : D1901Nc

INNHOLDSFORTEGNELSE

FOR DIN SIKKERHET	1
FORHOLDSREGLER	2
SPESIELLE MERKNADER OM LCD-MONITORER	3
FØR DU TAR IBRUK MONITOREN.....	3
FUNKSJONER	3
PAKKELISTE	3
INSTALLASJONSINSTRUKSER.....	4
KONTROLLER OG KONTAKTER	5
JUSTERE VISNINGSVINKELN.....	6
BRUKSINSTRUKSER	7
GENERELLE INSTRUKSER	7
HVORDAN justere EN INNSTILLING	9
JUSTERE BILDET	10-11
PLUG AND PLAY	12
TEKNISK STØTTE	13
FEILMELDING OG MULIG LØSNING	14
VEDLEGG	15
SPESIFIKASJONER.....	15-16
TIDSTABELL FOR FABRIKKFORHÅNDSSTILLING	17
TILDELING AV KONTAKTPINNEr	17

Før du betjener monitoren, vennligst les nøye igjennom denne Brukerveiledningen. Denne brukerveiledningen bør oppbevares for fremtidig referanse.

FCC erklæring om klasse B radiofrekvens forstyrrelse ADVARSEL: (FOR FCC-SERTIFISERTE MODELLER)

MERK: Dette utstyret har blitt testet og er funnet å etterkomme grensene for en digital enhet i klasse B i henhold til kapittel 15 i FCC-bestemmelsene. Disse grensene er utarbeidet for å gi rimelig beskyttelse mot forstyrrende interferens i en typisk boliginstallasjon. Dette utstyrer genererer, bruker og kan utstråle radiofrekvensenergi, og hvis ikke installert og brukt i overensstemmelse med instruksjonene, kan skape skadelig forstyrrelse til radiokommunikasjon. Det finnes imidlertid ingen garanti for at interferens ikke vil oppstå i en spesifikk installasjon. Hvis dette utstyret forårsaker skadelige forstyrrelse for radio- eller fjernsynsmottak, noe man kan finne ut ved å slå det av og på, oppfordres brukeren til å prøve å rette opp forstyrrelsene ved å følge en eller flere av anvisningene nedenfor:

1. Endre retning eller plassering av mottakerantennen.
2. Øk avstanden mellom utstyret og mottakeren.
3. Koble utstyret til et strømuttak på en annen krets enn mottakeren.
4. Ta kontakt med forhandleren eller en erfaren radio- eller TV-tekniker for hjelp.

MERKNAD:

1. Enhver endring eller modifisering som utføres uten uttrykkelig godkjenning av den parten som er ansvarlig for å oppfylle kravene, kan føre til at brukerens rett til å anvende utstyret oppheves.
2. Skjermede kabler og AC-strømledning, hvis tilgjengelig, må brukes i henhold til grenser for utstråling.
3. Produsenten er ikke ansvarlig for noen forstyrrelser, for eksempel fra radio og TV, som oppstår som følge av uautoriserte endringer på utstyret. Det er brukers ansvar å rette opp i en slik forstyrrelse.

ADVARSEL:

For å unngå fare for brann eller elektrisk sjokk, ikke utsett monitoren for regn eller fukt.

Farlig høy spenning er tilstede innenfor monitoren. Ikke åpne kabinettet.

Overlat vedlikehold til kvalifisert personell.

SIKKERHETSTILTAK

- Ikke bruk monitoren i nærheten av vann, som nært et badekar, vaskevannsfat, kjøkkenvask, vaskemaskin, svømmebasseng eller i en fuktig kjeller.
- Ikke plasser dette produktet på en ustabil vogn, stativ eller bord. Dersom monitoren faller ned kan den skade en person, samt utføre seriøs skade på apparatet. Bruk kun en vogn eller stativ som har blitt anbefalt av fabrikanten, eller solgt sammen med monitoren. Dersom du monterer monitoren på veggen eller i en hyllge, bruk et monteringssett godkjent av fabrikanten og følg instruksjonene i settet.
- Åpninger og luker på baksiden og bunnen av monitoren brukes for ventilasjon. For å sørge for pålitelig operasjon av monitoren og for å beskytte den fra overopphetning, sørg for at åpnene ikke blokkeres eller dekkes til. Ikke plasser monitoren på en seng, sofa, teppe eller lignende overflate. Ikke plasser monitoren nær eller over en radiator eller annen varmekilde. Ikke plasser monitoren i en bokhylle eller kabinett med mindre det sørges for tilstrekkelig ventilasjon.
- Dette produktet bør drives fra type strømforsyning indikert som på etiketten. Hvis du er usikker på hvilken type strømforsyning tilgjengelig, snakk med din forhandler eller lokal el-leverandør.
- Monitoren er utstyrt med en tre-polet , jordet kontakt, en kontakt med en tredje (jordet) pinne. Som et sikkerhetstiltak vil denne kontakten vil kun passe inn i en jordet stikkontakt. Dersom stikkontakten din ikke støtter en tre-polet kontakt, kan dette installeres av en elektriker, eller du kan bruke en adapter for å sørge for korrekt jording av apparatet. Ikke overse sikkerhetstiltaket med en jordet kontakt.
- Koble fra enheten under en lynstorm eller når den ikke skal brukes for en lang periode. Dette vil beskytte monitoren for skade grunnet strømbølger.
- Ikke overlast kontakter eller skjøteledninger. Overbelastning kan føre til brann eller elektrisk støt.
- Dytt aldri objekter inn i åpninger i monitorkabinettet. Dette kan kortslutte deler og forårsake brann eller elektrisk sjokk. Søl aldri væsker på monitoren.
- Ikke åpne eller fjerne dekslet på monitoren, vedlikeholde monitoren selv, eller på annen måte utsette deg selv for farlig spenning og andre hasarder. Vennligs overlat all vedlikehold til kvalifisert personell.
- Vegguttaket må installeres i nærheten av utstyret og bør være lett tilgjengelig.

SPEIELLE MERKNADER OM LCD-SKJERMER

Følgende symptomer er normale og tyder ikke på et problem med LCD-skjermen.

MERKNADER

- Grunnet av typen selvlysende lys kan skjermen flimre under førstegangsbruk. For å stanse flimringen, skru strømbryteren på og av igjen.
- Du kan finne ujevn klarhet på skjermen avhengig av det skrivebordsmønsteret du bruker.
- LCD-skjermen har effektive bildepunkter på 99,99% eller mer. Dette kan en flekk på 0,01% eller mindre grunnet et manglende bildepunkt, eller et bildepunkt som blir stadig lyst opp.
- Grunnet type LCD-skjerm kan et etterbilde av forrige skjerm forbli på skjermen etter at bildet blir byttet, når samme bildet er vist for flere timer. Hvis dette er tilfelle, vil skjermen gjenopprettes sakte ved å endre bildet eller skru av strømbryteren i noen timer.
- Når skjermen blir sort eller blinker, eller ikke vil lys opp lengre, kontakt din forhandler eller servicesenter for å erstatte deler. Ikke reparer skjermen selv!

FØR DU TAR I BRUK MONITOREN

FUNKSJONER

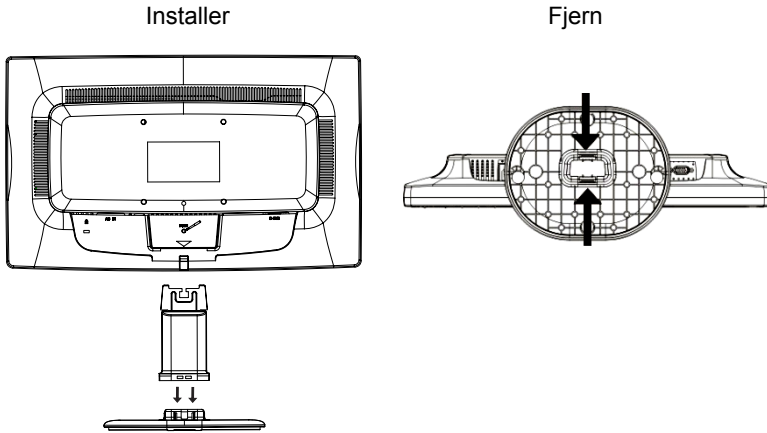
- 18,5 tommer (470mm) bredskjerm TFT-farge LCD-skjerm
- Skarp, klar skjerm for Windows
- Anbefalt oppløsning: 1366 × 768@60Hz
- Egonomisk design
- Kompakt design som sparer plass

PAKKELISTE

Pakken som produktet kom i burde inneholde følgende elementer:

1. LCD-skjerm
2. Brukerveiledning
3. Strømledning
4. Signalkabel

INSTALLASJONSINSTRUKSER



Figur 1 Montere og demontere sokkelen

STRØMLEDNING

Strømkilde:

1. Sørg for at strømløsningen kan brukes i ditt område.
2. Denne LCD-monitoren har en universal, ekstern strømforsyning som tillater bruk av enten 100/120V AC- eller 220/240V AC-spenningssområde (krever ingen justering av bruker)
3. Koble AC-strømløsningen til LCD-skjermens strømninggangskontakt. AC-strømløsningen kan enten kobles til en stikkontakt eller strømuttaket på PC-en, avhengig av typen strømløsning som fulgte med LCD-skjermen.

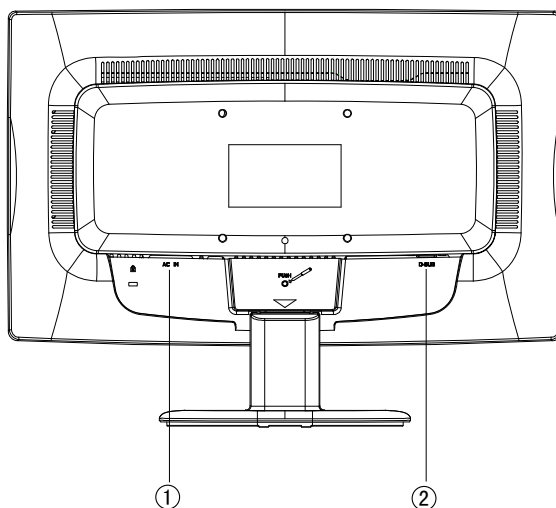
KONTROLLER OG KONTAKTER

SIGNALKABEL

Koble til signalkabelen: Koble signalkabelen til LCD-skjermens "DSUB-Input"-kontakt, den andre enden til datamaskinens VGA-port og stram til de to skruene på kabelkontakten.

Koble til strømledningen: Plugg inn en ende av Strømledningen til LCD-monitorens strømningang og den andre enden til vegguttaket.

Advarsel: Dersom AC-uttaket ikke er jordnet (med tre hull), installer korrekt jordingsadapter (følger ikke med).

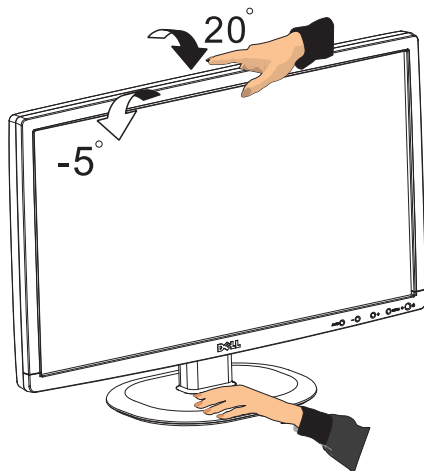


Figur 2 Koble til kabler

1.	Strømlledning
2.	Signalkabel

JUSTERE VISNINGSVINKELN

- For optimal visning anbefales det å se på hele overfalten av monitoren, også justere vinkelen etter din egen preferanse.
- Hold stativet slik at du ikke heller monitoren mens du endrer vinkelen.
- Du kan justere monitorens vinkel fra -5° to 20° .



Figur 3

MERKNADER

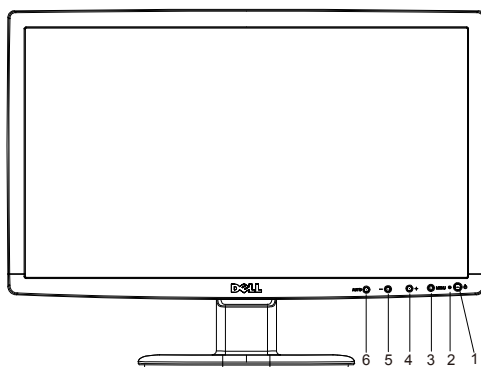
- Ikke ta på selve LCD-skjermen når du skal endre vinkelen. Dette kan føre til skade på, eller brette LCD-skjermen.
- Det er viktig at du passer på slik at du ikke får fingre eller hender i klem når du skal endre vinkelen.

BRUKSINSTRUKSER

GENERELLE INSTRUKSER

Trykk på På/Av-knappen for å slå skjermen på eller av. De andre kontrollknappene finner du på frontsiden av monitoren (se figur 4). Ved å endre disse innstillingene, kan du justere bildet i henhold til dine egne ønsker.

- Strømledningen må være tilkoblet.
- Trekk skjermkabelen fra skjermen til skjermkortet.
- Trykk på strømknappen for å skru monitoren på. Strømlysdioden vil lyse opp.



Figur 4 Ekstern kontrollknapp

1.	Strømknapp
2.	Strømindikator
3.	MENU
4.	Bildeforhold(+)
5.	ECO-hurtigtast(-)
6.	Auto/kilde

KONTROLLER PÅ FRONTPANEL

- **Strømknapp:**

Trykk på denne knappen for å skru PÅ/AV monitoren.

- **Strømindikator:**

Blå — Strømmen er på

Oransje — Modus for energisparing.

- **MENY/ENTER:**

Aktiverer OSD-menyen eller bekreft justering av funksjonen, eller avslutt OSD-meny når du er i kontrast/lysstyrke OSD-status.

- **ECO-hurtigtast(-):**

Aktiverer ECO-kontrollen når OSD er AV, eller naviger gjennom justeringsikoner når OSD er PÅ, eller juster en funksjon når funksjon er aktivert.

- **Bildeforhold(+):**

Velg skjermdisplay-modus. Trykk på Bildeforhold(+)-knappen for å endre til bred modus eller 4:3 modus.

- **Auto/kilde:**

1. Når OSD er lukket, trykk på Auto/kilde-knappen for å bytte kilde. Trykk kontinuerlig på Kilde-knappen for å velge inngangskilden som vises i meldingslinjen, trykk på Meny/enter for å bytte til kilden som velges.
2. Automatisk konfigureringstast: Når OSD er lukket, trykk kontinuerlig på Auto/kilde-knappen i omtrent 2 sekunder for å automatisk konfigurere.
3. Når OSD-menyen er aktiv, vil denne knappen fungere som EXIT (Avslutt OSD-meny).

OSD-låsfunksjon: For å låse OSD, trykk og hold inne MENY-knappen mens monitoren er skrudd av, og trykk deretter på strømknappen for å skru på monitoren. For å låse opp OSD, trykk og hold inne MENY-knappen mens monitoren er skrudd av, og trykk deretter på strømknappen for å skru på monitoren.

MERKNADER

- Ikke installer monitoren i nærheten av varmekilder slik som radiatorer eller varmerør, eller i direkte sollys, i eksterne støvete tilværelser eller utsett for mekaniske vibrasjoner eller sjokk.
- Ta vare på den originale emballasjen, de kan komme til nytte om du må sende inn monitoren din.
- For maksimal beskyttelse, pakk inn monitoren din på samme måte som da den ble levert til deg fra fabrikken.
- Rengjør monitoren ofte med en myk klut. Vanskelige flekker kan fjernes med en klut som har blitt lett fuktet med et mildt rengjøringsmiddel. Bruk

aldri sterke rengjøringsmidler som fortynningsvæske, benzen eller skuremiddel, disse kan skade kabinettet. Som et sikkerhetstiltak, koble alltid fra monitoren før du starter rengjøringen.

- Ikke skrap på skjermen med harde gjenstander. Det kan forårsake permanent skade.
- Ikke søl væske i skjermen. Dette vil skade komponentene.

KONFIGURERE EN INNSTILLING

1. Trykk på MENU-knappen for å aktivere OSD-menyen.
2. Trykk + eller - for å navigere mellom funksjonene. Når ønsket funksjon er uthevet, trykk på MENU-knappen for å aktivere den. Dersom den valgte funksjonen har en undermeny, trykk + eller - igjen for å navigere gjennom funksjonene i undermenyen. Når ønsket funksjon er uthevet, trykk på MENU-knappen for å aktivere den.
3. Bruk + eller - for å endre innstillingen av den valgte funksjonen. For å avslutte og lagre må du velge EXIT. Hvis du ønsker å justere andre funksjoner må du gjenta trinn 2-3.

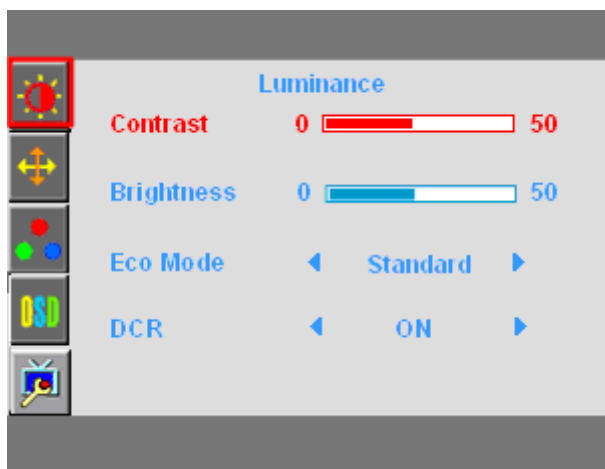







Figure 5 OSD-meldingen

JUSTERE BILDET

Beskrivelse av funksjonskontrollerte lysdioder

Punkt på hovedmeny	Ikon på hovedmeny	Undermenyer	Undermeny	Beskrivelse	
Luminans		Lysstyrke		Justering av baklys	
		Kontrast		Kontrast fra digital-register.	
		Eco	Standard		Standardmodus
			Tekst		Tekstmodus
			Internett		Internettmodus
			Spill		spillmodus
			Film		Filmmodus
			Sport		Sportmodus
		DCR	Av		Deaktiver dynamisk kontrastforhold
			På		Aktiver dynamisk kontrastforhold
bildeoppsett		Klokke		Juster bildeklokke for å redusere vertikal linjestøy	
		Fokus		Juster bildefase for å redusere horisontal linjestøy	
		H. posisjon		Juster den horisontale plasseringen av bildet.	
		V. posisjon		Justerer den vertikale plasseringen til bildet.	
		Bildeforhold		Aktiver skjermen for bred modus eller 4:3 modus	

Fargetemperatur		Varm		Tilbakekall varm fargetemperatur fra EEPROM.
		Normal		Tilbakekall normal fargetemperatur fra EEPROM.
		Kjølig		Tilbakekall kjølig fargetemperatur fra EEPROM.
		sRGB		Tilbakekall sRGB fargetemperatur fra EEPROM.
		Bruker	Bruker-B	
Bruker-G			Grønn forsterkning fra digital-register.	
Bruker-R			Rød forsterkning fra digital-register	
OSD-oppsett		H. posisjon		Juster horisontal posisjon av OSD-en
		V. posisjon		Juster vertikal posisjon av OSD-en
		Tidsavbrudd		Justere skjermmenyens tidsavbrudd
		Språk		Velg OSD-språket
Ekstra		DDC/CI		Slår på/av støtte for DDC/CI
		Tilbakestill	Ja eller nei	Nullstill menyen til standard
		Informasjon		Vis informasjonen til hovedbildet og delbildekilden

PLUG AND PLAY

Plug & Play-funksjonen DDC2B

Denne skjermen er utstyrt med VESA DDC2B-egenskaper i henhold til VESA DDC-STANDARD. Dette gjør at skjermen kan informere vertssystemet om sin identitet og, avhengig av DDC-nivået som benyttes, sende over tilleggsinformasjon om skjermegenskapene.

DDC2B er en toveis datakanal basert på I²C-protokollen. Verten kan be om EDID-informasjon over DDC2B-kanalen.

DENNE MONITOREN VIRKER Å VÆRE IKKE-FUNKSJONELL DERSOM DET IKKE EKSISTERER ET VIDEOINNGANGSSIGNAL. FOR ORDENTLIG BETJENELIG MÅ ET SLIKT VIDEOINNGANGSSIGNAL EKSISTERE.

Denne skjermen møter de grønne skjermstandardene satt av Video Electronics Standards Association (VESA) og The Swedish Confederation Employees (NUTEK). Denne funksjonen er utviklet for verne om elektrisk energi fra å redusere energiforbruket når det ikke finnes et videoinngangssignal. Når det ikke finnes et videoinngangssignal på monitoren, etterfulgt av et tidsavbrudd, vil monitoren automatisk bytte til OFF (AV)-modi. Dette reduserer monitorens interne strømforbruk. Etter at videoinngangssignalet har blitt gjenopprett er full styrke gjenopprettet og skjermen blir automatisk ettertrekket. Dette ligner på skjermesparer-funksjonen bortsett fra at skjermen er fullstendig avslått. Denne skjermen gjenopprettes ved å trykke på en knapp på tastaturet, eller trykke på musen.

BRUKE KORREKT STRØMLEDNING:

Den medfulgte strømledningen for Nord-Amerika er lommekontakten med NEMA 5-15-stil og er UL-listet og CSA merket. Spenningsnivået for strømledningen skal være 125 volt AC.

Levert med enheter for å koble til et strømuttak på en personlig datamaskin: Vennligst bruk et ledningssett som består av minimum nr. 18 AWG, type SJT eller SVT tre-leder fleksibel ledning. En ende slutter med en jordet plugg, rangert 10A, 250V, CEE-22 hankjønn. Den andre enden slutter med en leddtype kontaktkropp, rangert 10A, 250V, med standard CEE-22, hankjønn. Vennligst merk at strømforsyningsledningen må være VDE 0602, 0625, 0821 godkjent strømledning i europeiske land.

TEKNISK STØTTE

Problem og spørsmål	Mulig løsning
Strømindikatoren er ikke tent	Sjekk, om strømbryteren står i ON (PÅ) posisjon. *Strømledningen må være koblet til.
Ingen Plug & Play	*Sjekk om PC-systemet er kompatibelt med Plug & Play. *Sjekk om videokortet er kompatibelt med Plug & Play. *Sjekk om noen av de 15 pinnene i videokabelen er bøyd.
Bildet er uklart	*Juster kontrollene for kontrast og klarhet.
Skjermbildet hopper eller et bølgete mønster vises på bildet.	*Flytt elektriske enheter som kan forårsake elektrisk forstyrrelse.
Strømlysdioden er PÅ (oransje) men det er ikke noe bilde eller video på skjermen.	*Strømbryteren på datamaskinen på stå i PÅ-posisjon. *Videokortet til datamaskinen kan sitte løst i kortplassen. *Sjekk at kabelen til videokortet er korrekt koblet til datamaskinen. *Sjekk også videokabelen til monitoren og sørg for at ingen av pinnene er bøyd. *Sørg for at datamaskinen fungerer, trykk på CAPS LOCK-tasten på tastaturet mens du ser på lysdioden for CAPS LOCK. Lysdioden bør slå seg på/av når du trykker på CAPS LOCK-tasten.
Mangler en av hovedfargene (rød, grønn eller blå)	*Sjekk også videokabelen til monitoren og sørg for at ingen av pinnene er bøyd.
Skjermbildet er ikke sentrert eller har ikke rett størrelse.	*Juster H-posisjon og V-posisjon eller trykk på hurtigtasten (AUTO).
Bilde viser feil farger (hvitt ser ikke hvitt ut)	*Juster RGB farge eller velg fargetemperatur
Dårlig lysstyrke eller kontrast	*Når lysstyrken på skjermen blir mørkere etter en viss periode, og skjermens funksjon påvirkes av dette, send skjermen til vårt servicesenter for reparasjon.
Horizontal eller vertikal forstyrrelse på skjermen	*Bruk win 95/98/2000/ME/XP avslutningsmodus Juster CLOCK og FOCUS eller bruk hurtigtasten (AUTO)

KLOKKE (bildepunktfrekvens) kontrollerer antall bildepunkter skannet av et horisontalt gjennomløp. Dersom frekvensen er inkorrekt vises skjermen med vertikale striper og bildet har ikke korrekt bredde.

FASE justerer fasen på bildepunkt klokkesignalet. Met en feilaktig fasejustering viser skjermen horisontale forstyrrelser.

Bruk win 95/98/2000/ME/XP avslutningsmodus for justering av CLOCK og FOCUS.

FEILMELDING OG MULIG LØSNING

KABELEN ER IKKE KOBLET TIL:

1. Sjekk at signalkabelen er korrekt koblet til. Om kontakten eller skruene er løse.
2. Sjekk signalkabelens kontaktpinner for skade.

INNTAK STØTTES IKKE:

Din datamaskin har blitt satt til upassende visningsmodi. Sett datamaskinen til visningmodien gitt i følgende tabell.

TILLEGG

SPESIFIKASJONER

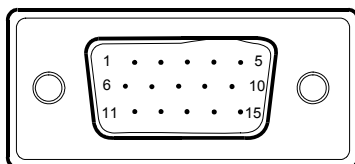
LCD-panel	Paneltype	TFT Color LCD
	Størrelse	470 mm (18,5 tommer)
	Pikselavstand	0,3 (H) × 0,3 mm (V)
Inngang	Video	R,G,B Analog grensesnitt
	Separat synk.	H/V TTL
	H. frekvens	31 kHz – 83 kHz
	V. frekvens	56-75 Hz
Skjermfarger	16,7 millioner farger	
Pikselklokke	84,75 MHz	
Maks oppløsning	1366x768@60 Hz	
Plug & Play	VESA DDC2B™	
Strømforbruk	På-modus	≤25 W
	Av-modus	≤1 W
Innganger	D-Sub 15-pinner	
Inngangssignal	Analog 0.7Vp-p (standard) 75 OHM, positiv	
Strømkilde	100~240 VAC,50/60 Hz	
Omgivelser	Brukstemperatur: 0 til 40 °C Lagringstemperatur: -20 til 60 °C Driftsfuktighet: 10 % til 85 %	
Dimensjoner	445,4 (B) X 335,2 (H) X 161,06 (D)	
Vekt (netto)	3.45kg	

Eksterne kontrollenheter:	Bryter	<ul style="list-style-type: none"> • Strømknapp • Meny • Bildeforhold(+) • ECO/- • Kilde/auto
	Funksjoner	<ul style="list-style-type: none"> • Kontrast • Lysstyrke • Fase • Klokke • H. Posisjon • V. Posisjon • OSD-oppsett • Språk • Informasjon • (Varm) farge • (Kjølig) farge • sRGB • BRUKER-fargetemperatur • Tilbakestill • Avslutt
Strømforbruk (maksimalt)		25 watt
Påbud fra myndighetene		FCC UL

TIDSTABELL FOR FABRIKKFORHÅNDSSTILLING

STANDARD	RESOLUTION	HORISONTAL FREKVENNS(kHz)	VERTIKAL FREQUENCY(Hz)
VGA	640×480 @60Hz	31.469	59.940
	640×480 @75Hz	37.500	75.000
DOS-modus	720×400 @70Hz	31.469	70.087
SVGA	800×600 @60Hz	37.879	60.317
	800×600 @75Hz	46.875	75.000
XGA	1024×768 @60Hz	48.363	60.004
	1024×768 @75Hz	60.023	75.029
WXGA	1366x768@60Hz	47.852	59.964

TILDELING AV KONTAKTPINNER



15-pin fargedisplay signalkabel

PIN NR.	BESKRIVELSE	PIN NR.	BESKRIVELSE
1.	Rød	9.	+5V
2.	Grønn	10.	Bakke
3.	Blå	11.	Bakke
4.	Bakke	12.	DDC-Serialdata
5.	Kabeldeteksjon	13.	H-synk
6.	R-bakke	14.	V-synk
7.	G-bakke	15.	DDC-Serialklokke
8.	B-bakke		